

Requested Patent: JP9099006A  
Title: DISPOSABLE BRIEFS-SHAPED DIAPER ;  
Abstracted Patent: JP9099006 ;  
Publication Date: 1997-04-15 ;  
Inventor(s): ANDO KENJI; MACHIDA YOSHINOBU; KATO YOSHIKI ;  
Applicant(s): KAO CORP ;  
Application Number: JP19950257836 19951004 ;  
Priority Number(s): JP19950257836 19951004 ;  
IPC Classification: A61F13/15; A61F5/44 ;  
Equivalents: JP3175912B2 ;

**ABSTRACT:**

**PROBLEM TO BE SOLVED:** To provide a disposable briefs-shaped diaper which has a more slide-down preventing effect, can sufficiently follow up the action of a wearing person even when he/she actively moves, and improves fitting property. **SOLUTION:** A main body 10 having a top sheet 11, back sheet 12 and absorbent 13 is provided, this main body 10 is divided into a belly side part 2, back side part 3 and inside leg part 4, and waist opening parts 5 and leg opening parts 6 are formed by bonding and fixing both left and right side edge parts 2a and 2b of the belly side part 2 with both left and right side edge parts 3a and 3b of this back side part 3. Then, elastic waist members 14 and elastic leg members 15 for forming continuous gathers over the full peripheries of respective peripheral edge parts are arranged on the waist opening parts 5 and the leg opening parts 6, body gathers are formed by arranged plural plastic body members 30 at the belly side part 2 of a body part 7, and four of elastic body members 30 formed at the belly side part 2 are arranged while being displaced to the side of the inside leg part 4.

**BEST AVAILABLE COPY**

(19) 日本国特許庁 (J P)

(12) 公開特許公報 (A)

(11) 特許出願公開番号

特開平9-99006

(43) 公開日 平成9年(1997)4月15日

(51) Int.Cl. <sup>6</sup>	識別記号	庁内整理番号	F I	技術表示箇所
A 6 1 F 13/15			A 4 1 B 13/02	T
	5/44		A 6 1 F 5/44	H

審査請求 未請求 請求項の数 8 OL (全 8 頁)

(21) 出願番号 特願平7-257836

(22) 出願日 平成7年(1995)10月4日

(71) 出願人 000000918

花王株式会社

東京都中央区日本橋茅場町1丁目14番10号

(72) 発明者 安藤 賢治

栃木県芳賀郡市貝町赤羽2606 花王株式会社  
社研究所内

(72) 発明者 町田 芳信

栃木県芳賀郡市貝町赤羽2606 花王株式会社  
社研究所内

(72) 発明者 加藤 芳樹

栃木県芳賀郡市貝町赤羽2606 花王株式会社  
社研究所内

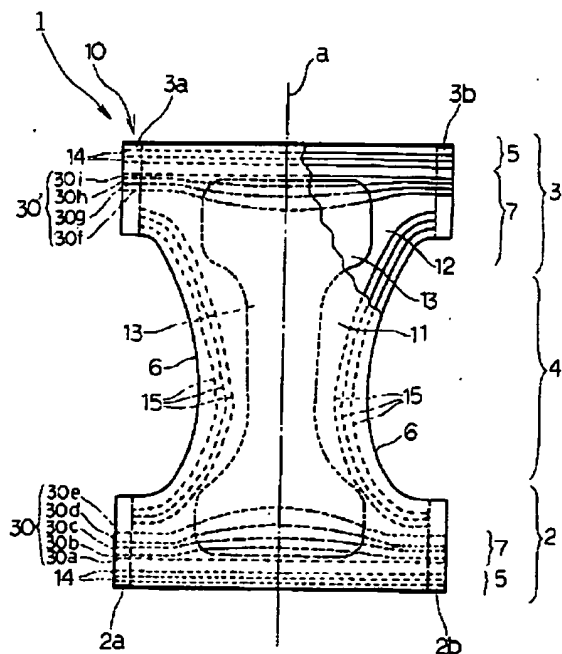
(74) 代理人 弁理士 羽鳥 修 (外1名)

(54) 【発明の名称】 使い捨てパンツ型おむつ

(57) 【要約】

【課題】 一層のずれ落ち防止効果を有すると共に着用者が活発に運動しても十分に追従でき、フィット性に優れた使い捨てパンツ型おむつを提供すること。

【解決手段】 トップシート11とバックシート12と吸収体13とを有する本体10を備え、該本体10は腹側部2と背側部3と股下部4とに区分されており、該腹側部2及び該背側部3各々の左右両側縁部2a、2bと3a、3bとを接合固定してウエスト開口部5及びレッグ開口部6が形成されており、ウエスト開口部5及びレッグ開口部6には、各々の周縁部全周に亘って実質的に連続したギャザーを形成するウエスト弾性部材14及びレッグ弾性部材15が配されており、また、胴周り部7の腹側部2に複数本の胴回り弾性部材30が配されて胴回りギャザーが形成されており、腹側部2に設けられた胴回り弾性部材30のうち4本は、股下部4側に変位した形状に配置されている使い捨てパンツ型おむつ。



## 【特許請求の範囲】

【請求項1】 液透過性のトップシートと、液不透過性のバックシートと、両シート間に介在されて排泄物を収容保持する吸収体を有する本体を備え、該本体は着用時に着用者の腹側に位置する腹側部と、背側に位置する背側部と、該腹側部及び該背側部間に位置する股下部とに区分されており、該腹側部及び該背側部各々の左右両側縁部をそれぞれ接合固定してウエスト開口部および一対のレッグ開口部が形成されており、該ウエスト開口部および一対の該レッグ開口部には、それぞれその周縁部全周にわたって実質的に連続したギャザーを形成するウエスト弾性部材及びレッグ弾性部材が配されており、着用時に着用者の胴回りに位置する胴回り部の腹側部に複数本の胴回り弾性部材が配されて胴回りギャザーが形成されている使い捨てパンツ型おむつであって、上記胴回り弾性部材の少なくとも1本は、股下部側に変位した形状に配置されていることを特徴とする使い捨てパンツ型おむつ。

【請求項2】 上記胴回り弾性部材は、更に背側部にも配されていることを特徴とする請求項1記載の使い捨てパンツ型おむつ。

【請求項3】 腹側部に配された胴回り弾性部材の伸縮応力は、背側部に配された胴回り弾性部材の伸縮応力よりも大きいことを特徴とする請求項2記載の使い捨てパンツ型おむつ。

【請求項4】 複数本の上記胴回り弾性部材は、それぞれが交差することなく且つ並列に配されていることを特徴とする請求項1～3の何れかに記載の使い捨てパンツ型おむつ。

【請求項5】 上記胴回り弾性部材は、上記腹側部における一側縁から他側縁にかけて連続して張設されていることを特徴とする請求項1～4の何れかに記載の使い捨てパンツ型おむつ。

【請求項6】 上記胴回り弾性部材は、股下部に向けて滑らかな曲線状に湾曲して配されて、股下部側に向けて変位した形状に配置されていることを特徴とする請求項1～4の何れかに記載の使い捨てパンツ型おむつ。

【請求項7】 上記胴回り弾性部材は、吸収体と重なる部位においては吸収体とバックシートとの間に配置されていることを特徴とする請求項1～6の何れかに記載の使い捨てパンツ型おむつ。

【請求項8】 複数本の上記胴回り弾性部材は、ウエスト開口部側から股下部側にかけて、順次伸長率が低くなるようになされていることを特徴とする請求項1～7の何れかに記載の使い捨てパンツ型おむつ。

## 【発明の詳細な説明】

## 【0001】

【発明の属する技術分野】 本発明は、幼児用、大人用、失禁者用として用いられる使い捨てパンツ型おむつに関する。

## 【0002】

【従来の技術及び発明が解決しようとする課題】 使い捨ておむつは、テープファスナーなどの締結手段を用いたフラット型の使い捨ておむつが主流であったが、近年、立位の状態でも装着でき、はかせることのできる使い捨てパンツ型おむつが上市されるようになってきている。このような使い捨てパンツ型おむつとしては、例えば、特開昭57-77304号公報において、腹側部の左右一対のサイドフラップの側縁と背側部の左右一対のサイドフラップの側縁とを互いに接合固定して、一対のレッグ開口部及び一つのウエスト開口部を形成した使い捨てパンツ型おむつが開示されている。更に、該パンツ型おむつは、レッグ開口部とウエスト開口部とに、それぞれ隣接する弾性部材が配置されていて、開口部を弾性化することにより、着用者の体型にフィットするように構成されている。

【0003】 このような使い捨てパンツ型おむつは、通常、着用者が立位の状態ですら着用したり、又は着用させることができる使い捨ておむつとして、幼児の「おむつ離れ」を促進するためのトイレットトレーニング用として、または失禁者もしくは成人用おむつとして有用とされている。

【0004】 そして、このようなパンツ型おむつには、着用者自身が、排泄物を漏らさないように且つ容易に装着できるようにするために、優れたフィット性を有していることが要求され、さらには、着用者の活発な運動に対しても十分な追従性を有することが要求されている。

【0005】 このような要求に対応するため、本出願人は、既に特公平7-44945号公報において、ウエスト開口部と一対のレッグ開口部とに、その周縁部にわたって実質的に連続した弾性部材を設け、さらに胴回り部に実質的に連続したギャザーを形成した使い捨てパンツ型おむつを提案しており、該使い捨てパンツ型おむつは、開口部周縁部に実質的に連続するギャザーと、胴回りギャザーとを備えているため、着用者の活発な動きに対して追従し、ずれ落ちにくいものである。また、この他にも、胴回りギャザーを有する使い捨てパンツ型おむつとしては、胴回り部における弾性部材をループ上に配置した使い捨てパンツ型おむつや、腹側と背側で異なる伸長率の弾性部材を胴回り部に配してなる使い捨てパンツ型おむつが提案されている。

【0006】 しかし、使い捨てパンツ型おむつには、着用者の排泄に伴い、使い捨てパンツ型おむつの重量も増加してずれ落ちやすくなるという問題や、幼児用の使い捨てパンツ型おむつにおいては、着用者が高月齢児になるほど動きが活発となるという問題があるため、上述の使い捨てパンツ型おむつよりも更に下着のような追従性を有している使い捨てパンツ型おむつが要求されている。

【0007】 従って、本発明の目的は、一層のずれ落ち

防止効果を有すると共に、着用者が活発に運動しても十分に追従できる程度にフィット性に優れた使い捨てパンツ型おむつを提供するものである。

【0008】

【課題を解決するための手段】本発明は、液透過性のトップシートと、液不透過性のバックシートと、両シート間に介在されて排泄物を収容保持する吸収体とを有する本体を備え、該本体は着用時に着用者の腹側に位置する腹側部と、背側に位置する背側部と、該腹側部及び該背側部間に位置する股下部とに区分されており、該腹側部及び該背側部各々の左右両側縁部をそれぞれ接合固定してウエスト開口部および一対のレッグ開口部が形成されており、該ウエスト開口部および一対の該レッグ開口部には、それぞれその周縁部全周にわたって実質的に連続したギャザーを形成するウエスト弾性部材及びレッグ弾性部材が配されており、着用時に着用者の胴回りに位置する胴回り部の腹側部に複数本の胴回り弾性部材が配されて胴回りギャザーが形成されている使い捨てパンツ型おむつであって、上記胴回り弾性部材の少なくとも1本は、股下部側に変位した形状に配置されていることを特徴とする使い捨てパンツ型おむつを提供することにより、上記目的を達成したものである。

【0009】また、本発明は、上記胴回り弾性部材が、更に背側部にも配されている上記使い捨てパンツ型おむつを提供すると共に、腹側部に配された胴回り弾性部材の伸縮応力は、背側部に配された胴回り弾性部材の伸縮応力よりも大きい上記使い捨てパンツ型おむつを提供するものである。

【0010】また、本発明は、複数本の上記胴回り弾性部材が、それぞれが交差することなく且つ並列に配されている上記使い捨てパンツ型おむつを提供するものである。また、本発明は、上記胴回り弾性部材が、上記腹側部における一側縁から他側縁にかけて連続して張設されている上記使い捨てパンツ型おむつを提供するものである。また、本発明は、上記胴回り弾性部材が、股下部に向けて滑らかな曲線状に湾曲して配されて、股下部側に向けて変位した形状に配置されている上記使い捨てパンツ型おむつを提供するものである。

【0011】また、本発明は、上記胴回り弾性部材が、吸収体と重なる部位においては吸収体とバックシートとの間に配置されている上記使い捨てパンツ型おむつを提供するものである。また、本発明は、複数本の上記胴回り弾性部材が、ウエスト開口部側から股下部側にかけて、順次伸長率が低くなるようになされている上記使い捨てパンツ型おむつを提供するものである。

【0012】

【発明の実施の形態】以下、添付図面を参照して、本発明の使い捨てパンツ型おむつの好ましい形態を詳細に説明する。尚、下記の各形態においては幼児用の使い捨てパンツ型おむつを例に用いて説明する。

【0013】先ず、図1及び図2を参照して本発明の使い捨てパンツ型おむつの第1の形態について説明する。ここで、図1は、本発明の一形態である使い捨てパンツ型おむつを示す斜視図であり、図2は、図1に示す使い捨てパンツ型おむつの展開図である。

【0014】図1及び図2に示す本形態の使い捨てパンツ型おむつ1は、液透過性のトップシート11と、液不透過性のバックシート12と、両シート間に介在されて排泄物を収容保持する吸収体13とを有する本体10を備え、該本体10は着用時に着用者の腹側に位置する腹側部2と、背側に位置する背側部3と、該腹側部2及び該背側部3間に位置する股下部4とに区分されており、該腹側部2及び該背側部3各々の左右両側縁部2a、2b及び3a、3bとをそれぞれ接合固定してウエスト開口部5および一対のレッグ開口部6が形成されており、該ウエスト開口部5および一対の該レッグ開口部6には、それぞれその周縁部全周にわたって実質的に連続したギャザーを形成するウエスト弾性部材14及びレッグ弾性部材15が配されており、また、着用時に着用者の胴回りに位置する胴回り部7の腹側部2に複数本の胴回り弾性部材30が配されて胴回りギャザーが形成されている。

【0015】更に詳述すると、上記吸収体13は、その長手方向中央部が括れて形成された、溢れた砂時計型の形状を有し、上記トップシート11及び上記バックシート12も同様に長手方向中央部が括れた形状とされている。

【0016】また、上記ウエスト弾性部材14及び上記レッグ弾性部材15は、それぞれ、トップシート11及びバックシート12の間に、接着剤により接合固定されている。

【0017】上記ウエスト弾性部材14は、腹側部2及び背側部3、それぞれのウエスト開口部側縁に沿ってそれぞれ並列に3本づつ配されている。また、該ウエスト弾性部材14は、腹側部2及び背側部3の側縁2a、3aから側縁2b、3bにかけて連続して配されている。

【0018】また、上記レッグ弾性部材15は、腹側部2から股下部4を通過し背側部3にかけて、左右両レッグ開口部6にそれぞれ3本づつ並列に配されている。また、該レッグ弾性部材15は、図2に示すように、レッグ開口部6の股下部4においてゴムの間隔が狭くなっていないため、局所的に締め付けられることがない。

【0019】また、上記ウエスト弾性部材14と上記レッグ弾性部材15とは、それぞれ、上記側縁2a、3aと上記側縁2b、3bとをそれぞれ接合固定した場合に、接合部20(図1参照)にて、各弾性部材が重なり、ウエスト開口部5及びレッグ開口部6において実質的に連続したリング状のギャザーが形成されるように配されている。このようにリング状のギャザーが形成されることにより、フィット性が向上される。また、同様に

上記側縁2a, 3aと上記側縁2b, 3bの上下縁部も一致するように接合されている。

【0020】また、上記レッグ弾性部材15の締め付け力は、使い捨ておむつの縦中心線aに対して、左右対称であるのが好ましく、また、上記縦中心線aの左右両側で同じ材料が用いられる。弾性部材の着用者の身体に対する締め付け力および伸長率が、左右均等であることにより、装着感に優れ、着用した場合の体裁や、製品の外観が美しい使い捨ておむつとなる。ここで、弾性部材の伸長率とは、弾性部材の張設具合を示し、非伸長時の長さを100としたときに何%伸長しているかを示すものであり、伸長率が高い場合には非伸長状態の長さの短い弾性部材を張設していることになり、逆に、伸長率が低い場合には非伸長状態の長さの長い弾性部材を張設していることになる。従って、伸長率が左右でばらついていると、左右のちぢみ具合のばらつきとなり、製品外観が悪くなる。

【0021】また、ウエスト弾性部材14も同様に上記縦中心線aに対して左右対称の締め付け力、伸長率で設計されるが、横中心線bに対しては必ずしも対称でなくてもよい。上記ウエスト弾性部材14の締め付け力は、20~1000gであるのが好ましく、伸長率は、120%~400%で配置されるのが好ましい。また、上記レッグ弾性部材15の締め付け力は、20~1000gであるのが好ましく、伸長率は120%~400%で配置されるのが好ましい。尚、上述の伸長率において、伸長率100%は応力0の自然長である。

【0022】而して、図1及び図2に示すように、本形態の使い捨てパンツ型おむつにおいては、腹側に設けられた上記胴回り弾性部材30のうち4本は、股下部4側に変位した形状に配置されている。

【0023】更に詳述すると、上記胴回り弾性部材30は、腹側部2において5本配置されており、最もウエスト開口部5に近い胴回り弾性部材30aは、直線状に配置されているが、残りの4本30b, 30c, 30d及び30eは、おむつの幅方向における中央部において、股下部4に向けて滑らかな曲線状に湾曲して配されて、股下部4側に向けて変位した形状に配置されている。また、その変位量はウエスト開口部5側の胴回り弾性部材30bから股下側の胴回り弾性部材30eに向かうに従って大きくなっている。ここで、上記変位量は、どれだけ湾曲配置されているかを示す数値であって、胴まわり弾性部材30a~30eにおける、側縁2a, 3aから2b, 3bの間をおむつの巾方向に平行な直線で結んだ仮想線に対して実際に配置されたゴムの最大変位がどれだけであるかを示す数値により定義される値である。また、胴まわり弾性部材30aにおいては、変位量は0mmである。

【0024】また、上記変位量は、胴回り弾性部材30bから胴回り弾性部材30eにかけて同等であるか、又

は胴回り弾性部材30bから胴回り弾性部材30eに向かうに従って20mm以下ずつ大きくなるのが好ましい。具体的には、上記胴回り弾性部材30bの変位量は、5mmであるのが好ましく、上記胴回り弾性部材30cの変位量は、10mmであるのが好ましく、上記胴回り弾性部材30dの変位量は、15mmであるのが好ましく、上記胴回り弾性部材30eの変位量は、20mmであるのが好ましい。

【0025】また、胴まわり弾性部材30a~30eの吸収性物品1枚における使用量が同じ場合、30aよりも30eの伸長率が高くなるが、変位量が大きいからといって、必ずしも伸長率が高くなっているわけではない。該伸長率は、ウエスト開口部5側に配された胴回り弾性部材30aから股下部側に配された胴回り弾性部材30eにかけて、隣り合う各弾性部材間で同等又は30%以下低くなるようになされているのが好ましく、具体的には、上記胴回り弾性部材30aの伸長率は、210%であるのが好ましく、上記胴回り弾性部材30bの伸長率は、200%であるのが好ましく、上記胴回り弾性部材30cの伸長率は、200%であるのが好ましく、上記胴回り弾性部材30dの伸長率は、180%であるのが好ましく、上記胴回り弾性部材30eの伸長率は、180%であるのが好ましい。また、上記胴回り弾性部材30a~30eは、それぞれが交差することなく且つ並列に配されている。また、上記胴回り弾性部材30a~30eは、それぞれ、上記腹側部2における側縁2aから側縁2bにかけて連続して張設されている。

【0026】また、上記胴回り弾性部材30は、図2に示すように、上記トップシート11と上記バックシート12との間に配されているが、吸収体13と重なる部位においては吸収体13とバックシート12との間に配置されている。トップシート11側に配置されると、トップシート11が吸収体13表面から離れてしまい、吸収性能が低下する場合がある。そのため、吸収体13とトップシート11との間に胴回り弾性部材30を配置する場合には、吸収体13（吸収体13を包む台紙部分であっても良い）とトップシート11と胴回り弾性部材30とを、十分に接着固定する必要がある。

【0027】また、上記胴回り弾性部材30が吸収体13と重なる部分においては、胴回り弾性部材30の伸長率を、吸収体13と重ならない部分の伸長率に対して低くして使い捨てパンツ型おむつを構成したり、胴回り弾性部材30の伸長率分布は均一にして、吸収体13と重なる部分において胴回り弾性部材30を他の部材に接着しないで使い捨てパンツ型おむつを構成するなどして、上記胴回り弾性部材30の伸縮力が吸収体13に伝わらないようにするのが好ましい。このように構成することにより、吸収体13にゴムの収縮作用が伝わらないために、吸収体13がしわになりにくく、ヨレを少なくすることができる。

【0028】また、上記胴回り弾性部材30は、更に背側部3にも配されており、該背側部3において4本配置されている。該背側部3に配された上記胴回り弾性部材30も、最もウエスト開口部5に近い側の胴回り弾性部材30iは直線状に配置されているが、残りの3本30h、30g及び30fは、その巾方向中央部が股下側に変位して滑らかに湾曲した状態で配置されており、その変位量はウエスト開口部5から離れるにしたがって大きくなっている。

【0029】また、上記変位量の変化は、胴回り弾性部材30hから胴回り弾性部材30fにかけて同等であるか、又は胴回り弾性部材30hから胴回り弾性部材30fに向かうに従って30mm以下ずつ大きくなるのが好ましい。具体的には、上記胴回り弾性部材30hの変位量は、10mmであるのが好ましく、上記胴回り弾性部材30gの変位量は、20mmであるのが好ましく、上記胴回り弾性部材30fの変位量は、30mmであるのが好ましい。

【0030】また、背側部3の胴回り弾性部材30f～30iの伸長率は、ウエスト開口部5側に配された胴回り弾性部材30iから股下部側に配された胴回り弾性部材30fにかけて、隣り合う各弾性部材間で同等又は30%以下低くなるようになされているのが好ましく、具体的には、上記胴回り弾性部材30iの伸長率は、200%であるのが好ましく、上記胴回り弾性部材30hの伸長率は、200%であるのが好ましく、上記胴回り弾性部材30gの伸長率は、180%であるのが好ましく、上記胴回り弾性部材30fの伸長率は、180%であるのが好ましい。また、上記胴回り弾性部材30f～30iは、それぞれが交差することなく且つ並列に配されている。また、上記胴回り弾性部材30f～30iは、それぞれ、上記背側部3における一側縁3aから他側縁3bにかけて連続して張設されている。

【0031】また、腹側部2に配された胴回り弾性部材30a～30eの平均の伸縮応力は、背側部3に配された胴回り弾性部材30f～30iの平均の伸縮応力よりも大きい。具体的には、胴回り弾性部材30a～30eの平均の伸縮応力は、20～900gであるのが好ましく、胴回り弾性部材30f～30iの平均の伸縮応力は、20～800gであるのが好ましい。

【0032】また、フィット性をより高めるために、ウエスト弾性部材14から胴回り弾性部材30にかけて収縮応力の勾配をつけることもできる。収縮応力は、ウエスト開口部5付近に対して、胴回り弾性部材30の股下側部分が低くなるように設計されるのが好ましく、具体的には、ウエスト弾性部材14と胴回り弾性部材30とで、それぞれ構成する弾性部材が同一種類である場合には、2～3段階、もしくはそれ以上の勾配をつけることが好ましい。

【0033】また、上記胴回り弾性部材30も、上記縦

中心線aに対して左右対称の伸長率で設計されるが、横中心線bに対しては必ずしも対称でなくてもよい。

【0034】次に、上記使い捨てパンツ型おむつの構成材料について説明する。上記トップシート11としては、排泄物を吸収体13へ透過させる液透過性シートで、肌着に近い感触を有したものが好ましく、このような液透過性シートとしては、織布、不織布、多孔性フィルムなどが用いられる。また、複数の部材が積層された複合材であってもよく、トップシート11の周縁部に排水処理を施したり、立体ギャザーを有する排水性の部材を接合することによって、トップシート11の高機能化を図ることができる。また、該トップシート11は伸縮性を有する材料で形成してもよい。

【0035】上記バックシート12としては、少なくとも吸収体13と当接する面が液不透過性である必要があり、例えば、蒸気を透過させることのできる透湿性のある液不透過性シートや、肌着に近い感触を有したもの、たとえば該シートと織布、該シートと不織布との複合材が用いられ、これらは伸縮性を有していてもよい。

【0036】また、上記トップシート11及び上記バックシート12に複合材を用いた場合には、レッグ弾性部材15、ウエスト弾性部材14及び胴回り弾性部材30の配置位置を適宜変更することができる。

【0037】また、上記レッグ弾性部材15、上記ウエスト弾性部材14及び上記胴回り弾性部材30としては、天然ゴム、ポリウレタン系、発砲ポリウレタン系の弾性部材等が用いられ、その形状は糸状、帯状などとすることができる。上記各弾性部材は、ホットメルト型接着剤等の粘着剤、超音波溶着、熱溶着などの公知の手段をもって、他の部材に伸縮可能であるように接合固定されることが好ましい。上記接合固定に用いられるホットメルト型接着剤としては、基本的にベースポリマー、粘着付与剤、軟化剤からなるもので公知のものを利用することができ、ゴム系、オレフィン系のベースポリマーを用いたものが一般的であるが、その他、コールドグルー、溶剤系等の接着剤を利用することもできる。

【0038】上記吸収体13としては、解繊バルブを主材とし、高分子吸収ポリマーを併用したものが好ましく、熱可塑性繊維を混合させて熱処理を施したり、長繊維の天然繊維を混合する等して保形性を高めたものが用いられる。また、該高分子吸収ポリマーが吸収体13から漏れ出すのを抑えるために、吸収体13の周囲を台紙で覆ったり、吸収体13を多層構造にした上で、高分子吸収ポリマーの配置を偏在化させてもよい。該高分子吸収ポリマーとしては、自重の20倍以上の液体を吸収して保持し、ゲル化する性質を有するものが好ましい。

【0039】本発明の使い捨てパンツ型おむつによれば、上述の如く配された胴回り弾性部材30を有しているので、該胴回り弾性部材30により形成される胴回りギャザーが、使い捨てパンツ型おむつのずれ落ちを抑え

て引き上げる方向に働いて、ずれ落ちを効果的に防止するとともに、フィット性、着用中の見栄えをよくすることができる。また、レッグ開口部6およびウエスト開口部5が弾性化されているので、着用者との間に隙間を生じさせることなく、排泄物の漏れを確実に防止することができる。また、複数本の胴回り弾性部材30を配しているため、締め付け力が局所的に集中しないため、装着感が極めて好適である。また、上記胴回り弾性部材30は、腹側だけに配されているが、例えば、着用者が幼児である場合に、該腹側部2のふくらみの高低差が背側部3に比べて大きく、着用者の運動によるずれ落ちが腹側の方が顕著であるため、ずれ落ち防止効果及びフィット性向上効果は顕著であるが、上述の第1の形態の如く、背側部3にも配することにより、これらの効果をより顕著なものとすることができる。

【0040】次いで、図3～図5を参照して、本発明の使い捨てパンツ型おむつの他の形態について説明する。ここで、図3は、本発明の使い捨てパンツ型おむつの第2の形態を示す展開図(図2相当図)であり、図4は、本発明の使い捨てパンツ型おむつの第2の形態を示す展開図(図2相当図)であり、図5は、本発明の使い捨てパンツ型おむつの第2の形態を示す展開図(図2相当図)である。

【0041】図3に示す第2の形態の使い捨てパンツ型おむつは、レッグ弾性部材15が、腹側部2の側縁2aから股下部4においておむつをその幅方向に横断し他側縁2bにまで配された第1のレッグ弾性部材15aと背側部3の側縁3aから股下部4においておむつをその幅方向に横断し他側縁3bにまで配された第2のレッグ弾性部材15bとにより構成されている。また、該第1のレッグ弾性部材15aと該第2のレッグ弾性部材15bとは、股下部4において近接して(交差せずに)配置されており、これによってレッグ開口部6に実質的に連続したギャザーを形成している。また、この際、吸収体13と重なる部分は、低伸長率として、吸収体13のヨレを防止している。

【0042】そして、胴回り弾性部材30は腹側部2においては、湾曲した形状で配されているが、背側部3においては、直線状で配置されている。腹側部2の胴回り弾性部材30a～30kは、11本、それぞれ同じ形状(側縁2aと吸収体13間、及び他側縁2bと吸収体13間では股下側に向けて湾曲し、吸収体13と重なる部分においては直線状の形状)で並列に配置されており、その間隔はウエスト開口部5側から股下部4側に向かうに従って徐々に広がっている。また、股下部4側の2本の弾性部材30j、30kは、それぞれその端部が、腹側部2の側縁2a、2bではなくレッグ開口部6に配されている。本形態において示すように、本発明において「胴回り部7」とは、ウエスト開口部5の下方から股下部4にかけての領域(上記吸収体13の配されて

いる領域)を意味するものである。また、背側部3の胴回り弾性部材30は、6本の糸状弾性部材が直線状で、ウエスト開口部5に対して平行に且つそれぞれ並列に配置されており、その間隔はウエスト開口部5から股下部4側に向かうに従って徐々に広がっている。本形態の使い捨てパンツ型おむつも上記の第1の形態の使い捨てパンツ型おむつと同様の効果を奏する。

【0043】図4に示す第3の形態の使い捨てパンツ型おむつは、レッグ弾性部材15が、腹側部2の側縁2aから股下部4においておむつをその幅方向に横断し他側縁2bにまで配された第1のレッグ弾性部材15aと背側部3の側縁3aから股下部4においておむつをその幅方向に横断し他側縁3bにまで配された第2のレッグ弾性部材15bとにより構成されている。また、該第1のレッグ弾性部材15aと該第2のレッグ弾性部材15bとは、股下部4において近接して(交差せずに)配置されており、これによってレッグ開口部6に実質的に連続したギャザーを形成している。また、この際、吸収体13と重なる部分は、低伸長率として、吸収体13のヨレを防止している。

【0044】そして、胴回り弾性部材30は腹側部2においては、湾曲した形状で配されているが、背側部3においては、直線状で配置されている。腹側部2の胴回り弾性部材30a～30kは、11本、それぞれ同じ形状(側縁2aと吸収体13間、及び他側縁2bと吸収体13間では股下側に向けて湾曲した形状)で並列に配置されているが、吸収体13と重なる部分においては弾性部材は配されていない。また、各弾性部材の間隔は、ウエスト開口部5側から股下部4側に向かうに従って徐々に広がっている。また、股下部4側の2本の弾性部材30j、30kは、それぞれその端部が、腹側部2の側縁2a、2bではなくレッグ開口部6に配されている。また、背側部3の胴回り弾性部材30は、6本の糸状弾性部材が直線状で、ウエスト開口部5に対して平行に且つそれぞれ並列に配置されており、その間隔はウエスト開口部5から股下部4側に向かうに従って徐々に広がっている。本形態の使い捨てパンツ型おむつも上記の第1の形態の使い捨てパンツ型おむつと同様の効果を奏する。

【0045】図5に示す本発明の第4の形態の使い捨てパンツ型おむつは、レッグ弾性部材15が、腹側部2の側縁2aから股下部4においておむつをその幅方向に横断し他側縁2bにまで配された第1のレッグ弾性部材15aと背側部3の側縁3aから股下部4においておむつをその幅方向に横断し他側縁3bにまで配された第2のレッグ弾性部材15bとにより構成されている。また、該第1のレッグ弾性部材15aと該第2のレッグ弾性部材15bとは、股下部4においてそれぞれ交差して配置されており、これによってレッグ開口部6に実質的に連続したギャザーを形成している。また、この際、吸

収体13と重なる部分は、低伸長率として、吸収体13のヨレを防止している。

【0046】そして、胴回り弾性部材30は、腹側部2及び背側部3のそれぞれにおいて、最もウエスト開口部5側の弾性部材30a及び30oを除いて、滑らかに湾曲した形状で配置されている。腹側部2の胴回り弾性部材30a~30jは、10本の糸状弾性部材が配置されている。また、腹側部2及び背側部3の各弾性部材の変位率及び間隔は、ウエスト開口部5側の弾性部材30b, 30nから股下部側の弾性部材30h, 30kに向かうに従って徐々に広がっているが、腹側部2における最も股下側の3本30h, 30i, 30jは、また間隔を狭くしてそれぞれ同じ形状で並んでいる。また、最も股下部側の弾性部材30jは、端部が腹側部2の両側縁2a, 2bにかかっていない。また、背側部3は、5本の弾性部材により構成されている。本形態の使い捨てパンツ型おむつも上記の第1の形態の使い捨てパンツ型おむつと同様の効果を奏する。

【0047】本発明の使い捨てパンツ型おむつは、上述の形態に制限されるものではなく、本発明の趣旨を逸脱しない範囲で種々変更が可能である。例えば、レッグ弾性部材15及びウエスト弾性部材14は、いくつかのテープ状の弾性部材片を連動させるように開口部周縁に配置することにより形成して、実質的に連続したギャザーを形成するようにしてもよい。また、上記胴回り弾性部材は、腹側部にのみ設けても良く、また、その本数も2本以上であれば特に制限されない。

【0048】

【発明の効果】本発明の使い捨てパンツ型おむつは、一層のずれ落ち防止効果を有すると共に、着用者が活発に運動しても十分に追従できる程度にフィット性に優れたものであり、詳細には、着用中、着用者のいかなる動き

に対しても、湾曲状に形成された胴回りギャザーが使い捨てパンツ型おむつのずれ落ちを効果的に防止し、着用者にフィットし、しかも脇部に隙間が生じないため、排泄物の漏れを確実に防止することができる。

【図面の簡単な説明】

【図1】図1は、本発明の一形態である使い捨てパンツ型おむつを示す斜視図である。

【図2】図2は、図1に示す使い捨てパンツ型おむつの展開図である。

【図3】図3は、本発明の使い捨てパンツ型おむつの第2の形態を示す展開図(図2相当図)である。

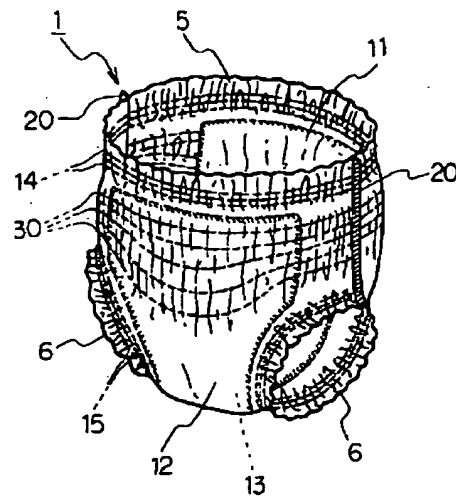
【図4】図4は、本発明の使い捨てパンツ型おむつの第2の形態を示す展開図(図2相当図)である。

【図5】図5は、本発明の使い捨てパンツ型おむつの第2の形態を示す展開図(図2相当図)である。

【符号の説明】

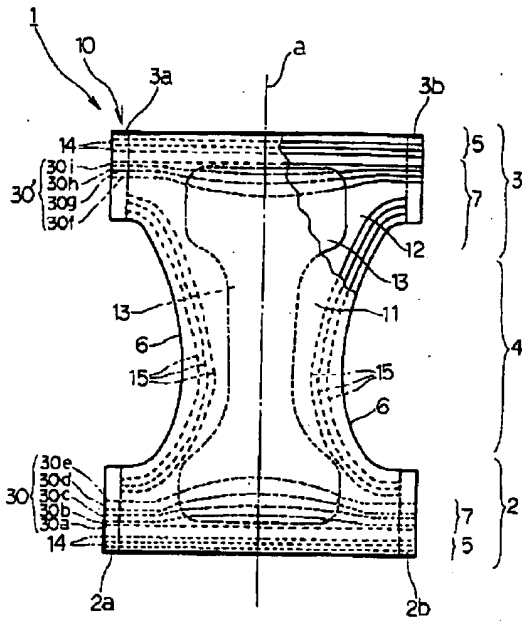
- 1 使い捨てパンツ型おむつ
- 2 腹側部
- 2a, 2b 腹側部の左右両側縁部
- 3 背側部
- 3a, 3b 背側部の両側縁部
- 4 股下部
- 5 ウエスト開口部5
- 6 レッグ開口部6
- 7 胴回り部
- 10 本体
- 11 トップシート
- 12 バックシート
- 13 吸収体
- 14 ウエスト弾性部材14
- 15 レッグ弾性部材15
- 30 胴回り弾性部材30

【図1】

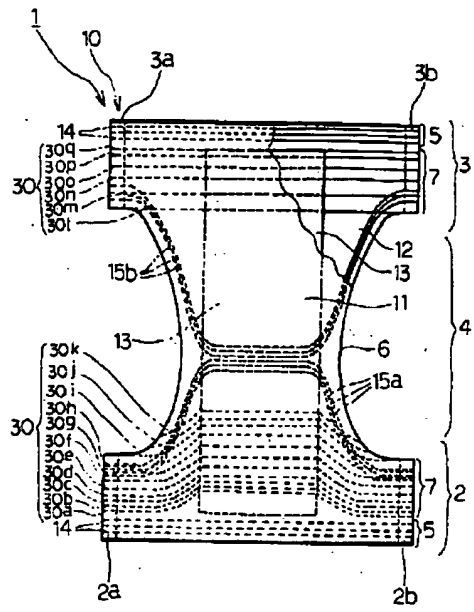




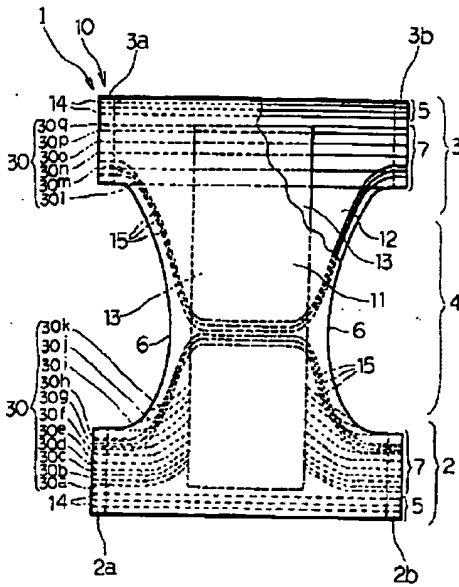
【図2】



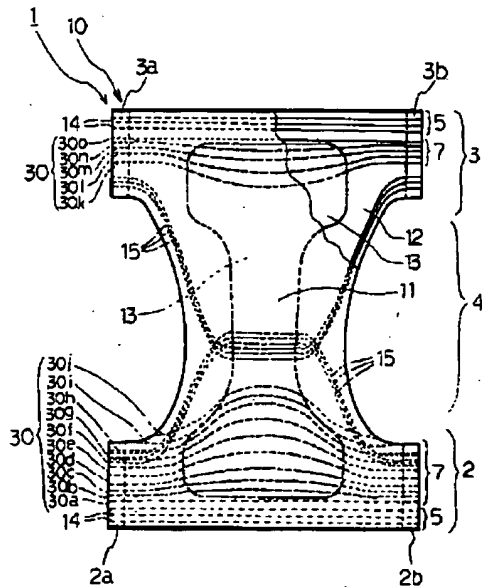
【図3】



【図4】



【図5】



**This Page is Inserted by IFW Indexing and Scanning  
Operations and is not part of the Official Record**

**BEST AVAILABLE IMAGES**

Defective images within this document are accurate representations of the original documents submitted by the applicant.

Defects in the images include but are not limited to the items checked:

- BLACK BORDERS
- IMAGE CUT OFF AT TOP, BOTTOM OR SIDES
- ~~FADED TEXT OR DRAWING~~
- BLURRED OR ILLEGIBLE TEXT OR DRAWING
- SKEWED/SLANTED IMAGES
- COLOR OR BLACK AND WHITE PHOTOGRAPHS
- GRAY SCALE DOCUMENTS
- LINES OR MARKS ON ORIGINAL DOCUMENT
- REFERENCE(S) OR EXHIBIT(S) SUBMITTED ARE POOR QUALITY
- OTHER: \_\_\_\_\_

**IMAGES ARE BEST AVAILABLE COPY.**

**As rescanning these documents will not correct the image problems checked, please do not report these problems to the IFW Image Problem Mailbox.**